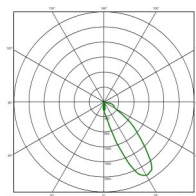
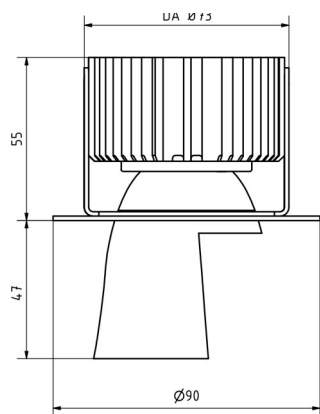


DL 13 MIHI 30 asym

- ◇ Bestückt mit COB-Power LED, bis zu 160 lm/W
- ◇ Strahlungswinkel 2 x 30° asym 1x
- ◇ Gehäuse Alu pulverbeschichtet zum werkzeuglosen Einbau in Decke.
- ◇ für Wandanstrahlung
- ◇ LED - Platine kann gewechselt werden (verschraubt)
- ◇ Konverter separat bestellen



Artikel-Nr	7-7205-Lxx-0
Systemleistung max.	13 W
Leistung [Strom]	350 mA
Leuchtenwirkungsgrad η	87 %
Lxx —Lichtfarbe (CRI 90)	Lumen π
27 -2700 K	1700 lm
30 -3000 K	1750 lm
40 -4000 K	1810 lm
Leuchtenmass \emptyset x h	90 x 60
Deckenausschnitt \emptyset x h	74 x 70
0 —Oberfläche	05 —Schwarz (RAL 9005) 06 —Silbergrau (RAL 9006) 10 —Weiß (RAL 9010) 99 —Wunschoberfläche
Lichttechnik	30 2x30° asym
Lichtaustritt	\emptyset 60 mm,
Schutzart:	IP 20
Schutzklasse:	III
G - Gerät	exklusive
Bemessungslebensdauer	50.000 L80B20 ta=25°C
Gefertigt nach	EN 60698, DIN VDE 711, CE

